

## Modulare Großküchengeräteserie 900XP 4-Flammen-Gasherd mit Gasbratofen

**Technisches Datenblatt**

 ARTIKEL # \_\_\_\_\_  
 MODELL # \_\_\_\_\_

NAME # \_\_\_\_\_

SIS # \_\_\_\_\_

AIA # \_\_\_\_\_


**391005 (E9GCGH4CG0)**
**4-FLAMMEN-GASHERD +  
GASOFEN 800 MM**

### Kurzbeschreibung

**Artikel Nr.** \_\_\_\_\_

Gasherd, 4 Flammen (3x 6 kW, 1x 10 kW), Standgerät  
 Unterbau: Gas-Bratofen (8,5 kW)  
 - Topfträger aus CrNiStahl 1.4301, Spülmaschinen geeignet  
 - Gas-Bratofen GN 2/1, Temperaturbereich: 120-280°C  
 - Serienzubehör: 1 Rost verchromt, GN 2/1 (164250)

### Hauptmerkmale

- Gerät zur Aufstellung auf 50 mm höhenverstellbare Edelstahlfüße. Einfache Installation an bodenfreien Systemen möglich.
- Die drei 6 kW und einen 10 kW Hochleistungsbrenner gibt es in zwei Größen, um die Anforderungen anspruchsvollster Kunden zu erfüllen:  
 -60 mm Brenner mit stufenloser Regelung von 1,5 bis 6 kW.  
 -100 mm Brenner mit stufenloser Regelung von 2,2 kW bis 10 kW.
- Gasgeräte ausgerüstet für die Verwendung mit Erdgas oder LPG-Gas, Umbausets standardmäßig enthalten.
- Große Topfträger aus Gusseisen (Edelstahl als Option) mit langen Mittelstreben zum Einsatz von größten bis kleinsten Töpfen.
- Brenner mit optimierter Verbrennung.
- Zündsicherung bei jedem Brenner schützt vor dem Gasleck im Fall von unbeabsichtigtem Erlöschen der Flamme.
- Geschützte Zündflamme.
- Im Unterbau 1 Gas beheizter Standardofen mit Edelstahlbrennern und selbst stabilisierender Flamme unter der Bodenplatte. Ofen mit 3 Einschüben für GN 2/1 und gerillter Gusseisenbodenplatte.
- Ofenthermostat von 120 °C bis 280 °C regelbar.
- 40 mm dicke Ofenfüß zur Wärmeisolation.
- Das besondere Design der Regelschalter schützt vor Wassereindringen.
- Schutzart IPX5
- Regelschalter für leichtgängigen Dauerwechsel von Mindest- bis Maximalleistung.

### Konstruktion

- Das Gerät ist 930 mm tief als Arbeitsflächenv-ergrößerung.
- Außenverkleidung aus Edelstahl mit Scotch Brite Schliff.
- 2 mm dicke Deckplatte aus Edelstahl.
- Gerät mit rechtwinkligen Seitenkanten für bündige Verbindung der Gerät nebeneinander ohne Ritzen und Schmutzecken.

### Serienmäßiges Zubehör

- 1 St. Verchromter Rost GN 2/1 PNC 164250 für statischen Bratofen

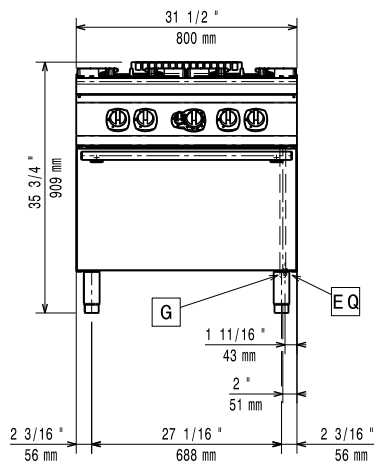
### Optionales Zubehör

- Verchromter Rost GN 2/1 für statischen Bratofen PNC 164250
- Verbindungs-/Dichtungsmittel PNC 206086

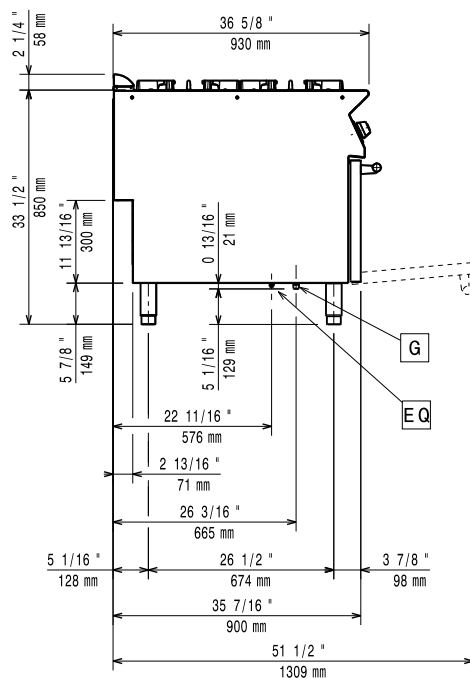
**Genehmigung:** \_\_\_\_\_

- |  |            |                          |   |            |                          |
|--|------------|--------------------------|---|------------|--------------------------|
| • Rückstromverhinderer, 150 mm Ø   | PNC 206132 | <input type="checkbox"/> | • Rückwandverkleidung - 1000 mm (XP700-900)                 | PNC 206375 | <input type="checkbox"/> |
| • Adapterring für Abgaskondensator, 150 mm Ø   | PNC 206133 | <input type="checkbox"/> | • Rückwandverkleidung - 1200 mm (XP700-900)                 | PNC 206376 | <input type="checkbox"/> |
| • Satz mit 4 Rollen, 2 schwenkbar mit Bremse   | PNC 206135 | <input type="checkbox"/> | • Umrüstsatz Gasdüsen (G150) für 900XP Gasherde auf Gasofen | PNC 206385 | <input type="checkbox"/> |
| • 1 Satz geflanschte Füße  | PNC 206136 | <input type="checkbox"/> | • Netzgitter für Abzugskanal, 400 mm (700XP/900)            | PNC 206400 | <input type="checkbox"/> |
| • Front-Sockelblende, 800 mm   | PNC 206148 | <input type="checkbox"/> | • Seitlicher Handlauf, rechts und links                     | PNC 216044 | <input type="checkbox"/> |
| • Front-Sockelblende, 1000 mm  | PNC 206150 | <input type="checkbox"/> | • Front-Handlauf, 600 mm                                    | PNC 216047 | <input type="checkbox"/> |
| • Front-Sockelblende, 1200 mm  | PNC 206151 | <input type="checkbox"/> | • Front-Handlauf, 1200 mm                                   | PNC 216049 | <input type="checkbox"/> |
| • Front-Sockelblende, 1600 mm  | PNC 206152 | <input type="checkbox"/> | • Front-Handlauf, 1600 mm                                   | PNC 216050 | <input type="checkbox"/> |
| • 2 SEITLICHE SOCKELBLENDEN SERIE 900  | PNC 206157 | <input type="checkbox"/> | • 2 Seitenblenden für freistehende Geräte                   | PNC 216134 | <input type="checkbox"/> |
| • Glühplatte zur Auflage auf 1 Flamme  | PNC 206170 | <input type="checkbox"/> | • Breiter Handlauf, Portionierbord, 400 mm                  | PNC 216185 | <input type="checkbox"/> |
| • Gerillte Kochplatte für einen Brenner - passt nur auf vordere Brenner                      | PNC 206172 | <input type="checkbox"/> | • Breiter Handlauf, Portionierbord, 800 mm                  | PNC 216186 | <input type="checkbox"/> |
| • Front-Fußblende, 800 mm (nicht für Kühl-/Tiefkühl-Unterschrank)                            | PNC 206176 | <input type="checkbox"/> | • Druckregler für Gasgeräte                                 | PNC 927225 | <input type="checkbox"/> |
| • Front-Fußblende, 1000 mm (nicht für Kühl-/Tiefkühl-Unterschrank)                           | PNC 206177 | <input type="checkbox"/> |   |            |                          |
| • Front-Fußblende, 1200 mm (nicht für Kühl-/Tiefkühl-Unterschrank)                           | PNC 206178 | <input type="checkbox"/> |   |            |                          |
| • Front-Fußblende, 1600 mm (nicht für Kühl-/Tiefkühl-Unterschrank)                           | PNC 206179 | <input type="checkbox"/> |   |            |                          |
| • 1 Paar seitliche Fußblenden, nicht für Kühl-/Tiefkühlunterschrank                          | PNC 206180 | <input type="checkbox"/> |   |            |                          |
| • 2 Blenden für Servicekanal für einseitige Installation                                     | PNC 206181 | <input type="checkbox"/> |   |            |                          |
| • 2 Blenden für Servicekanal für Rücken-an-Rücken-Installation von Tischgeräten auf Unterbau | PNC 206202 | <input type="checkbox"/> |   |            |                          |
| • 4 Füße für Sockelaufstellung (nicht für Serie 900 Stand-Grillgerät)                        | PNC 206210 | <input type="checkbox"/> |   |            |                          |
| • Abgaskondensator für Vollmodul, 150 mm Ø   | PNC 206246 | <input type="checkbox"/> |   |            |                          |
| • Wasserstandsäule mit Schwenkarm (ohne Verbreiterung)                                       | PNC 206289 | <input type="checkbox"/> |   |            |                          |
| • Verbreiterung für Wasserstandsäule für Serie 900   | PNC 206290 | <input type="checkbox"/> |   |            |                          |
| • Edelstahl-Topfträger für 2 Flammen   | PNC 206298 | <input type="checkbox"/> |   |            |                          |
| • Rückseitiger Abgaskamin, 800 mm  | PNC 206304 | <input type="checkbox"/> |   |            |                          |
| • RÜCKS. HANDLAUF 800 MM - MARINE  | PNC 206308 | <input type="checkbox"/> |   |            |                          |
| • RÜCKS. HANDLAUF 1200 MM - MARINE   | PNC 206309 | <input type="checkbox"/> |   |            |                          |
| • Wokaufsatz für offene Gasbrenner (XP700-900)   | PNC 206363 | <input type="checkbox"/> |   |            |                          |
| • Unterkonstruktion für Fußmontage oder fahrbar 800 mm (XP700-900)                           | PNC 206367 | <input type="checkbox"/> |   |            |                          |
| • Unterkonstruktion für Fußmontage oder fahrbar 1200 mm (XP700-900)                          | PNC 206368 | <input type="checkbox"/> |   |            |                          |
| • Unterkonstruktion für Fußmontage oder fahrbar 1600 mm (XP700-900)                          | PNC 206369 | <input type="checkbox"/> |   |            |                          |
| • Unterkonstruktion für Fußmontage oder fahrbar 2000 mm (XP700-900)                          | PNC 206370 | <input type="checkbox"/> |   |            |                          |
| • Rückwandverkleidung - 800 mm (XP700-900)   | PNC 206374 | <input type="checkbox"/> |   |            |                          |

Front

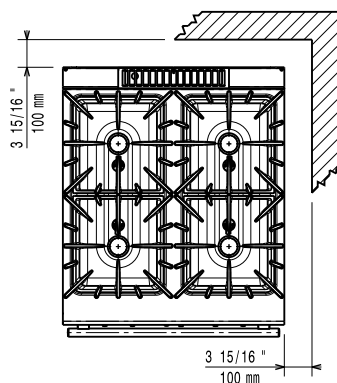


Seite



G = Gasanschluss

oben


**Gas**

<b>Gasleistung:</b>	391005 (E9GCGH4CG0)	36.5 kW
<b>Standardgasart:</b>		Erdgas
<b>Gasart, Option:</b>		Erdgas
<b>Gaszufuhr:</b>		1/2"
<b>Erdgasdruck:</b>		7" WS (17,4 mbar)
<b>Flüssiggasdruck:</b>		11" WS (27,7 mbar)

**Schlüsselinformation**

<b>Leistung vordere Brenner</b>	6 - 6 kW
<b>Leistung hintere Brenner</b>	6 - 10 kW
<b>Abmessungen in mm hintere Brenner</b>	Ø 60 Ø 100
<b>Abmessungen in mm vordere Brenner</b>	Ø 60 Ø 60
<b>Ofen-Betriebstemperatur:</b>	120 °C MIN; 280 °C MAX
<b>Garraumlänge:</b>	575 mm
<b>Garraumhöhe:</b>	300 mm
<b>Garraumabmessung (Tiefe):</b>	700 mm
<b>Nettogewicht:</b>	115 kg
<b>Versandgewicht:</b>	137 kg
<b>Versandhöhe:</b>	1080 mm
<b>Versandlänge:</b>	1020 mm
<b>Versandtiefe:</b>	860 mm
<b>Versandvolumen:</b>	0.95 m <sup>3</sup>

Bei Aufstellung des Geräts auf oder neben ein temperaturempfindliches Möbel o. ä. muss ein Sicherheitsabstand von ca. 150 mm eingehalten oder eine Isoliervorrichtung installiert werden.

**Zertifizierungsgruppe** N9CG